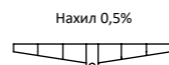
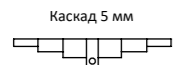
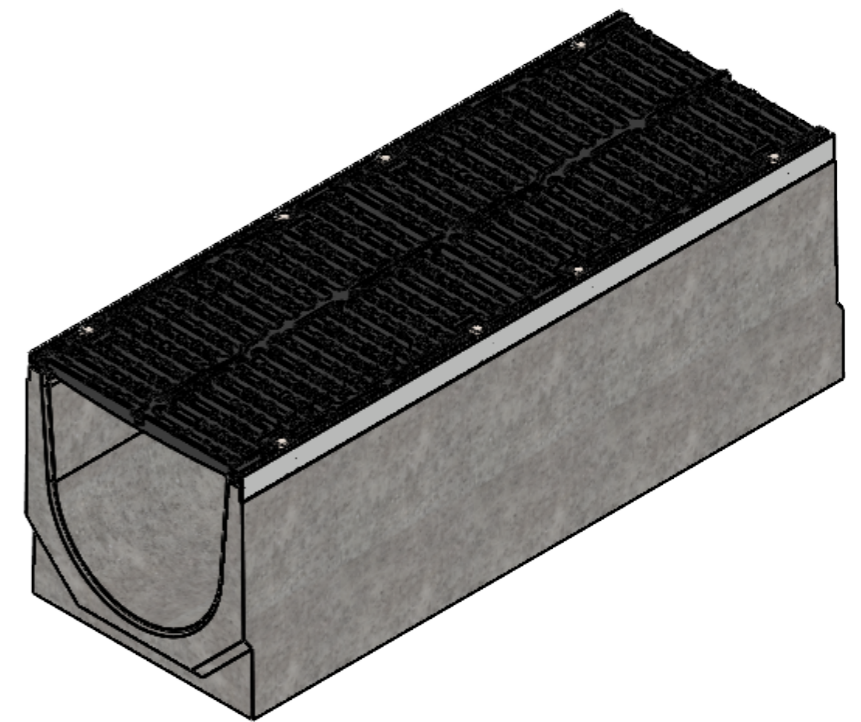


Лоток з решіткою щільною D400

Лоток з вертикальним випуском 200 та решіткою щільною D400



Артикул	Н/н, мм	Маса кг	Артикул	Н/н, мм	Маса кг	Артикул	Н/н, мм	Маса кг	Артикул	Н/н, мм	Маса кг
047071334/410	410	171,4	047071334/410-405	410/405	171,0	04707133409/410-P200	410	166,5	04707133409/410-405-P200	410/405	166,2
047071334/405	405	170,7	047071334/405-400	405/400	170,3	04707133409/405-P200	405	165,8	04707133409/405-400-P200	405/400	165,5
047071334/400	400	170,0	047071334/400-395	400/395	169,6	04707133409/400-P200	400	165,1	04707133409/400-395-P200	400/395	164,8
047071334/395	395	169,3	047071334/395-390	395/390	168,6	04707133409/395-P200	395	164,7	04707133409/395-390-P200	395/390	164,1
047071334/390	390	168,6	047071334/390-385	390/385	168,2	04707133409/390-P200	390	163,7	04707133409/390-385-P200	390/385	163,4
047071334/385	385	167,9	047071334/385-380	385/380	167,5	04707133409/385-P200	385	163,0	04707133409/385-380-P200	385/380	162,7
047071334/380	380	167,2	047071334/380-375	380/375	166,8	04707133409/380-P200	380	162,3	04707133409/380-375-P200	380/375	162,0
047071334/375	375	166,5	047071334/375-370	375/370	166,1	04707133409/375-P200	375	161,6	04707133409/375-370-P200	375/370	161,3
047071334/370	370	165,8	047071334/370-365	370/365	165,4	04707133409/370-P200	370	160,9	04707133409/370-365-P200	370/365	160,6
047071334/365	365	165,1	047071334/365-360	365/360	164,7	04707133409/365-P200	365	160,2	04707133409/365-360-P200	365/360	159,9
047071334/360	360	164,4	047071334/360-355	360/355	164,0	04707133409/360-P200	360	159,5	04707133409/360-355-P200	360/355	159,2
047071334/355	355	163,7	047071334/355-350	355/350	163,3	04707133409/355-P200	355	158,8	04707133409/355-350-P200	355/350	158,5
047071334/350	350	163,0	047071334/350-345	350/345	162,6	04707133409/350-P200	350	158,1	04707133409/350-345-P200	350/345	157,8
047071334/345	345	162,3	047071334/345-340	345/340	161,9	04707133409/345-P200	345	157,4	04707133409/345-340-P200	345/340	157,1
047071334/340	340	161,6	047071334/340-335	340/335	161,2	04707133409/340-P200	340	156,7	04707133409/340-335-P200	340/335	156,4
047071334/335	335	160,9	047071334/335-330	335/330	160,5	04707133409/335-P200	335	156,0	04707133409/335-330-P200	335/330	155,7
047071334/330	330	160,2	047071334/330-325	330/325	159,8	04707133409/330-P200	330	155,3	04707133409/330-325-P200	330/325	155,0
047071334/325	325	159,5	047071334/325-320	325/320	159,1	04707133409/325-P200	325	154,5	04707133409/325-320-P200	325/320	154,3
047071334/320	320	158,8	047071334/320-315	320/315	158,4	04707133409/320-P200	320	153,8	04707133409/320-315-P200	320/315	153,6
047071334/315	315	158,1	047071334/315-310	315/310	157,7	04707133409/315-P200	315	153,1	04707133409/315-310-P200	315/310	152,9
047071334/310	310	157,4	047071334/310-305	310/305	157,0	04707133409/310-P200	310	152,4	04707133409/310-305-P200	310/305	152,2
047071334/305	305	156,7	047071334/305-300	305/300	156,3	04707133409/305-P200	305	151,7	04707133409/305-300-P200	305/300	151,5
047071334/300	300	156,0	047071334/300-295	300/295	155,6	04707133409/300-P200	300	151,0	04707133409/300-295-P200	300/295	150,8
047071334/295	295	155,3	047071334/295-290	295/290	154,9	04707133409/295-P200	295	150,3	04707133409/295-290-P200	295/290	150,1
047071334/290	290	154,6	047071334/290-285	290/285	154,2	04707133409/290-P200	290	149,6	04707133409/290-285-P200	290/285	149,4
047071334/285	285	153,9	047071334/285-280	285/280	153,5	04707133409/285-P200	285	148,9	04707133409/285-280-P200	285/280	148,7
047071334/280	280	153,2	047071334/280-275	280/275	152,8	04707133409/280-P200	280	148,3	04707133409/280-275-P200	280/275	148,0
047071334/275	275	152,5	047071334/275-270	275/270	152,1	04707133409/275-P200	275	147,6	04707133409/275-270-P200	275/270	147,3
047071334/270	270	151,8	047071334/270-265	270/265	151,4	04707133409/270-P200	270	146,9	04707133409/270-265-P200	270/265	146,6
047071334/265	265	151,1	047071334/265-260	265/260	150,7	04707133409/265-P200	265	146,2	04707133409/265-260-P200	265/260	145,9
047071334/260	260	150,4				04707133409/260-P200	260	145,5			



Допустиме відхилення фактичної маси від номінальної може становити до 8%

РОЗМІРИ ВКАЗАНО В МІЛІМЕТРАХ		ПОКРИТТЯ:		ГОСТРІ КРОМКИ ТА КРАЇ ПРИТУПУТИ		НЕ МАСШТАБУВАТИ КРЕСЛЕННЯ		ВЕРСІЯ	
ДОПУСКИ: ISO 2768 - CISO 2768 - C									
ЛІНІЙНИ:						НАЙМЕНУВАННЯ:		Лист 1 з 1	
КУТОВИ:						Лоток водовідвідний бетонний Pro DN300 H260-410 з решіткою чавунною щільною D400		А3	
В.КОНТ.	Олендер	ПІДПИС	ДАТА			МАТЕРІАЛ:		МАСА: кг	
П.КОНТ.	Киселиця					Бетон, Чавун		МАСШТАБ: 1:9	
Т.КОНТ.									
Н.КОНТ.									
ЗАТВЕР.	Малиновський								